

MODELACIÓN NUMÉRICA DE LAS VARIABLES TEMPERATURA Y PRESIÓN EN EL PATRÓN NACIONAL DE FLUJO DE GAS, PARA DETERMINAR LOS GRADIENTES GENERADOS DURANTE LA MEDICIÓN

Juan José Mercado Pérez
Centro Nacional de Metrología
Dirección de Metrología Mecánica, División de Flujo y Volumen
01 44 22 11 05 01 al 04, ext. 3814, jmercado@cenam.mx

Resumen: Los patrones nacionales tipo campana para medición de flujo de gas cuentan con un elemento sensitivo de temperatura en el interior de la campana, cuya ubicación viene preestablecida por el fabricante, desconociendo si la temperatura puntual indicada por el sistema de medición es la representativa del mensurando, teniendo como principal desventaja el desconocimiento de los gradientes térmicos generados durante una medición. Un problema similar ocurre con el elemento sensitivo de presión. En este trabajo se deduce el modelo físico que simula el fenómeno, se encuentra el modelo matemático del cual se demuestra la existencia y unicidad de solución; y finalmente se obtiene el modelo discreto y se resuelve mediante el método de elemento finito. Se emplea el software ANSYS para simular numéricamente el fenómeno y los valores se comparan con los obtenidos mediante experimentación.

1. Introducción

En este documento se informan los resultados de los trabajos de modelación numérica de las variables de presión y temperatura que se han realizado sobre el Patrón Nacional de Flujo de Gas, con la finalidad de disminuir la incertidumbre de medición.

El desplazamiento de la campana se realiza a un nivel de presión solo ligeramente superior a la presión atmosférica gracias al acoplamiento de un contrapeso, cuya masa es ligeramente inferior a la de la campana. Desde un punto de vista puramente metrológico, es sumamente deseable que el desplazamiento de la campana se realice bajo condiciones de presión y temperatura “*quasi-constantes*”, y minimizando los gradientes espaciales que estas dos variables puedan exhibir.

En este trabajo se desarrolla el modelo físico del sistema (un termo-fluido), posteriormente utilizando el método de sub-diferenciales [1] se establece la formulación variacional del modelo acoplado, para demostrar existencia y unicidad de solución [2], una vez hecha la demostración se toma el modelo variacional global débil el cual es continuo y los espacios de solución son de dimensión infinita, a este problema no se conoce una manera de resolverlo analíticamente, por tanto, se discretiza haciendo uso del método de elemento finito encontrando una base finita de solución; la discretización es espacial como temporal [3], [4] y

[8]. En el caso de la discretización temporal se toma el criterio que utiliza ANSYS [5].

Se incluyen los resultados obtenidos de la simulación utilizando el software de ANSYS y se comparan con los resultados obtenidos en forma experimental.

2. Modelo físico de un termo-fluido

La mecánica del medio continuo se sustenta en una serie de postulados, o principios generales, que se suponen válidos siempre. Entre éstos se encuentran los denominados *Postulados de conservación – balance* que son los siguientes:

- Conservación de masa. [6]
- Balance del momentum lineal (cantidad de movimiento). [6]
- Balance del momentum angular (momento de la cantidad de movimiento). [6]
- Primera ley de la termodinámica. [7]
- Segunda ley de la termodinámica. [7]

En este trabajo se considera que el proceso de circulación del fluido (aire) es isentrópico debido a las características propias del problema; esto es, el fenómeno se considera reversible ya que la cantidad de calor transferida hacia o desde el sistema es despreciable. Esta es la razón por la cual, para encontrar el modelo del termo-fluido no se considerará la segunda ley de la termodinámica ya que se satisface automáticamente.

2.1 Fluidos newtonianos

La fricción en los sistemas de circulación de fluidos generalmente se manifiesta con fuerzas cortantes, las cuales retardan el movimiento relativo de las partículas del fluido. La medida del movimiento relativo de las partículas del fluido está dada por el gradiente de velocidad [6]: $\mathbf{L} = \text{grad } \mathbf{v}$.

2.1.1 Ecuación constitutiva

La ecuación constitutiva que caracteriza al fluido por sus propiedades materiales es de la forma:

$$\mathbf{T} = -\pi \mathbf{I} + 2\mu \mathbf{D} \quad (2.1)$$

donde:

$$\mathbf{D} = \frac{1}{2}(\mathbf{L} + \mathbf{L}^T) \quad (2.2)$$

La constante escalar μ es llamada la **viscosidad cinemática** del fluido. Sin embargo, en este trabajo se asume que los cambios de viscosidad cinemática son despreciables.

2.1.2 Ecuación de Navier-Stokes

La ecuación constitutiva es complementada con la ecuación de movimiento y la condición de incompresibilidad

$$\rho_0 [\mathbf{v}' + (\text{grad } \mathbf{v}) \mathbf{v}] = \text{div } \mathbf{T} + \mathbf{b}, \quad (2.3)$$

Usando la identidad $\text{div}(\nabla \mathbf{v}^T) = \nabla(\text{div } \mathbf{v})$, resulta

$$\rho_0 [\mathbf{v}' + (\text{grad } \mathbf{v}) \mathbf{v}] = \mu \Delta \mathbf{v} - \text{grad } \pi + \mathbf{b}, \quad (2.4)$$

$$\text{div } \mathbf{v} = 0.$$

Las ecuaciones de **Navier—Stokes** constituyen un sistema de ecuaciones diferenciales parciales, no lineales para la velocidad \mathbf{v} y la presión π , de la forma

$$\mathbf{v}' + (\text{grad } \mathbf{v}) \mathbf{v} = \nu \Delta \mathbf{v} - \text{grad } \pi_0 + \mathbf{b}_0, \quad (2.5)$$

$$\text{div } \mathbf{v} = 0.$$

la expresión anterior corresponde a una representación parametrizada de las ecuaciones de Navier-Stokes, en las que

$$\nu = \frac{\mu}{\rho_0},$$

$$\pi_0 = \frac{\pi}{\rho_0}, \quad \mathbf{b}_0 = \frac{\mathbf{b}}{\rho_0},$$

2.2 Balance de energía

Primer principio de la termodinámica:

La variación de energía que experimenta Ω es igual al trabajo que realizan las fuerzas que actúan sobre Ω , mas la cantidad de calor intercambiada o “recibida” por Ω .

$$\frac{dU}{dt} = \frac{d}{dt} \int_{\Omega_t} \rho u \, d\Omega = \int_{\Omega_t} \mathbf{T} \cdot \mathbf{D} \, d\Omega + \int_{\Omega_t} \rho r \, d\Omega - \int_{\partial \Gamma_t} \mathbf{q} \cdot \mathbf{n} \, d\Gamma \quad (2.6)$$

$$\int_{\Omega_t} \mathbf{T} \cdot \mathbf{D} \, d\Omega + \int_{\Omega_t} \rho r \, d\Omega - \int_{\partial \Gamma_t} \mathbf{q} \cdot \mathbf{n} \, d\Gamma$$

donde:

$\mathbf{q} = -K \text{grad } \theta$, representa el flujo de calor.

u = Energía interna,

\mathbf{T} Tensor de esfuerzos (simétrico),

ρ = Densidad,

$$\frac{du}{dt} = C_e \dot{\theta} \quad \text{y} \quad \dot{\theta} = \theta' + \text{grad } \theta \cdot \mathbf{v}$$

$$\mathbf{D} = \frac{1}{2}(\text{grad } \mathbf{v} + \text{grad } \mathbf{v}^T) \text{ Tensor simétrico de}$$

velocidad,

K = Conductividad térmica,

r = Función escalar espacial que describe el calor generado por fuentes internas.

2.2.1 Ecuación constitutiva

La ecuación constitutiva la conforma la ley de Fourier (conducción de calor). [7]

$$\mathbf{q}(\mathbf{x}, t) = -K \text{grad } \theta(\mathbf{x}, t) \quad (2.7)$$

2.3 Ecuación de evolución (temporal) térmica.

Obsérvese que

$$\text{div}(-K \text{grad } \theta) = -K \text{div}(\text{grad } \theta), \quad (2.8)$$

Suponiendo que K es constante y sustituyendo la energía interna y el tensor de esfuerzos, aplicando el teorema de localización y dividiendo entre la densidad resulta:

$$C_e \theta' + C_e (\text{grad } \theta \cdot \mathbf{v}) + \frac{(\pi \mathbf{I} - 2\mu \mathbf{D}) \cdot \mathbf{D}}{\rho} = r + \frac{K}{\rho} \Delta \theta. \quad (2.9)$$

haciendo:

haciendo:

$$\nu = \frac{\mu}{\rho}, \quad p = \frac{\pi}{\rho}, \quad k = \frac{K}{\rho}$$

recordando que $\mathbf{I} \cdot \mathbf{D} = \text{div } \mathbf{v} = 0$ y dividiendo entre C_e tenemos:

$$\theta' + (\text{grad } \theta \cdot \mathbf{v}) = \frac{R}{C_e} + \xi \Delta \theta$$

en donde:

$$R = r + 2\nu \mathbf{D} \cdot \mathbf{D}, \quad \xi = \frac{k}{C_e}$$

tomando $Q = \frac{R}{C_e}$, y sustituyendo se obtiene

$$\theta' - \xi \Delta \theta + \text{grad } \theta \cdot \mathbf{v} = Q \quad (2.10)$$

2.4 Sistema acoplado

A continuación se presenta el modelo físico del sistema, el cual es un sistema acoplado. Será utilizado en este trabajo para obtener el modelo variacional que permite aproximar al sistema de ecuaciones diferenciales que describe al modelo, mediante la discretización del espacio solución.

$$\begin{aligned} \theta' - \xi \Delta \theta + \text{grad } \theta \cdot \mathbf{v} &= Q, \quad \text{en } \Omega \times [0, T] \\ \theta &= \hat{\theta}, \quad \text{en } \mathbf{x} \in \Gamma \times [0, T] \\ \theta &= \theta_0, \quad \text{en } \Omega, \end{aligned} \quad (2.11)$$

Donde:

$\hat{\theta}$: es la temperatura sobre Γ de Ω ,

θ_0 : es la condición inicial en Ω ,

Ω : es una región regular

$[0, T]$: es un intervalo de tiempo,

Γ : es la frontera de Ω ,

$\hat{\mathbf{v}}$: velocidad prescrita sobre Γ ,

$\hat{\theta}$: Temperatura prescrita sobre Γ .

y la Ecuación (2.1) se puede describir como:

$$\begin{aligned} \mathbf{v}' + (\text{grad } \mathbf{v}) \mathbf{v} &= \nu \Delta \mathbf{v} - \text{grad } p_0 + \mathbf{b}_0, \\ \text{en } \Omega \times [0, T] \end{aligned}$$

$$\begin{aligned} \text{div } \mathbf{v} &= \mathbf{0}, \quad \text{en } \Omega \times [0, T] \\ \mathbf{v}(\mathbf{x}, t) &= \hat{\mathbf{v}}, \quad \text{en } \Gamma \times [0, T] \end{aligned} \quad (2.12)$$

$$\mathbf{v}(\mathbf{x}, 0) = \mathbf{v}_0, \quad \text{en } \Omega$$

donde:

\mathbf{v} velocidad,

$$\mathbf{b}_0 = \frac{\mathbf{b}}{\rho_0},$$

\mathbf{b} fuerzas de cuerpo por unidad de volumen,

$$p_0 = \frac{\pi}{\rho_0},$$

$\hat{\mathbf{v}}$ es la condición de velocidad prescrita sobre Γ de Ω ,

\mathbf{v}_0 es la condición inicial de velocidad en Ω .

2.5 Modelo subdiferencial

Siguiendo el procedimiento sugerido por Alducin [1], se llega a la formulación primal global fuerte:

$$\mathbf{v}(t) \in k_1 :$$

$$\begin{aligned} \int_{\Omega} \nu \text{div}(\text{grad } \mathbf{v}(t)) \cdot \{\mathbf{u}(t) - \mathbf{v}(t)\} d\Omega \geq \\ \int_{\Omega} \left\{ \mathbf{v}'(t) + [\text{grad } \mathbf{v}(t)] \mathbf{v}(t) + \text{grad } p(t) - \mathbf{b}(t) \right\} \cdot \\ \{\mathbf{u}(t) - \mathbf{v}(t)\} d\Omega + \int_{\Gamma} \mathbf{t}(\mathbf{x}, t; \mathbf{n}) \cdot \{\gamma \mathbf{u}(t) - \gamma \mathbf{v}(t)\} d\Gamma \end{aligned}$$

$$\forall \mathbf{u}(t) \in k_1$$

donde:

$$\begin{aligned} k_1 &= D(\Psi_1) \cap D(\Psi_2) \\ &= \left\{ \mathbf{u}(t) \in \mathcal{V}(\Omega, \mathcal{V}), \gamma \mathbf{u}(t)|_{\Gamma} = \hat{\mathbf{v}}|_{\Gamma}, \right. \\ &\quad \left. \text{div } \mathbf{u}(t) = 0 \quad \text{en } \Omega \right\} \end{aligned}$$

$$\theta(t) \in k_2 :$$

$$\begin{aligned} \int_{\Omega} -\xi \text{div} \nabla \theta(t) \{\eta(t) - \theta(t)\} d\Omega \geq \\ \int_{\Omega} \left\{ -\theta'(t) - \nabla \theta(t) \cdot \mathbf{v}(t) + Q(t) \right\} \cdot \{\eta(t) - \theta(t)\} d\Omega - \\ \int_{\Gamma} \nabla \theta(t) \cdot \mathbf{n} \{\gamma \eta(t) - \gamma \theta(t)\} d\Gamma \end{aligned}$$

$$\forall \eta(t) \in k_2$$

donde:

$$k_2 = D(\Phi_1) \cap D(\Phi_2|_\gamma) = \{\eta \in \mathcal{H}_t([0, T], \mathcal{H}_\Gamma(\Omega, \mathbf{R})), \gamma\eta(t) = \hat{\theta}\}.$$

Aplicando la fórmula de Green [1] correspondiente al operador divergencia a la formulación primal global fuerte se obtiene la formulación global débil:

$$\begin{aligned} & (\mathbf{v}(t), p(t), \theta(t)) \in k_1 \times k_2 : \\ & - \int_{\Omega} v \operatorname{grad} \mathbf{v}(t) \cdot \{\operatorname{grad} \mathbf{u}(t) - \operatorname{grad} \mathbf{v}(t)\} d\Omega \geq \\ & \int_{\Omega} \{\mathbf{v}'(t) + (\operatorname{grad} \mathbf{v}(t)) \cdot \mathbf{v}(t) + \operatorname{grad} p(t) - \mathbf{b}(t)\} \cdot \\ & \{\mathbf{u}(t) - \mathbf{v}(t)\} d\Omega \\ & - \int_{\Omega} \xi \nabla \theta(t) \{\nabla \eta(t) - \nabla \theta(t)\} d\Omega \geq \quad (2.13) \\ & \int_{\Omega} \{-\theta'(t) - \nabla \theta(t) \cdot \mathbf{v}(t) + Q(t)\} \cdot \{\eta(t) - \theta(t)\} d\Omega \\ & \int_{\Omega} \operatorname{div} \mathbf{v} \cdot \{\eta - p\} \geq 0 \\ & \forall \mathbf{u}(t) \in k_1 : \\ & k_1 = \left\{ \mathbf{u}(t) \in H^1(\Omega, \mathcal{H})^3 : \mathbf{u}(t)|_\Gamma = \hat{\mathbf{v}} \right\}, \\ & \left[\operatorname{div} \mathbf{u}(t) = 0 \text{ en } \Omega \text{ y } t \in [0, T] \right] \\ & \forall \eta(t) \in k_2 : \\ & k_2 = \{\eta(t) \in H^1(\Omega, \mathbf{R}), \gamma\eta(t) = \hat{\theta} \text{ y } t \in [0, T]\}. \end{aligned}$$

2.6 Existencia y unicidad de solución

Tomando el modelo sub-diferencial y llevándolo a la forma del Lema 2.6.1 [2], se demuestra la existencia y unicidad de solución. Debido a lo extenso de esta demostración se sugiere se revise la referencia [9].

Lema 2.6.1: Los operadores

$$a_1(\cdot, \cdot) : W \times W \rightarrow \mathbf{R} \quad \text{y} \quad a_2(\cdot, \cdot) : V \times V \rightarrow \mathbf{R}, \quad [2]$$

definidos respectivamente como:

$$\begin{aligned} a_1(\theta, y) &= \langle \xi \operatorname{grad} \theta, \operatorname{grad} y \rangle_t \quad \forall \theta, y \in W, \\ a_2(\mathbf{v}, \mathbf{y}) &= \langle v \operatorname{grad} \mathbf{v}, \operatorname{grad} \mathbf{y} \rangle_t \quad \forall \mathbf{v}, \mathbf{y} \in V. \end{aligned}$$

Son bi-lineales, elípticos y continuos


Los operadores $b_1(\cdot, \cdot, \cdot) : W \times V \times W \rightarrow \mathbf{R}$ y

$b_2(\cdot, \cdot, \cdot) : V \times V \times V \rightarrow \mathbf{R}$ son definidos como:

$$\begin{aligned} b_1(\mathbf{v}, \theta, y) &= \langle \operatorname{grad} \theta \cdot \mathbf{v}, y \rangle_t \\ &\forall \theta, y \in W \text{ y } \mathbf{v} \in V, \\ b_2(\mathbf{v}, \mathbf{v}, \mathbf{y}) &= \langle (\operatorname{grad} \mathbf{v}) \mathbf{v}, \mathbf{y} \rangle_t \quad \forall \mathbf{v}, \mathbf{y} \in V. \end{aligned}$$

Son tri-lineales y continuos. El siguiente problema buscaremos demostrar que $(\mathbf{v}, \theta) \in V \times W$:

$$\begin{aligned} a_1(\theta, y)_t + \langle \theta', y \rangle_t + b_1(\operatorname{grad} \theta \cdot \mathbf{v}, y)_t &= \\ \langle Q, y \rangle_t, \quad \forall y \in W \\ a_2(\mathbf{v}, \mathbf{y})_t + \langle \mathbf{v}', \mathbf{y} \rangle_t + b_1((\operatorname{grad} \mathbf{v}) \mathbf{v}, \mathbf{y})_t &= \\ \langle \mathbf{b}, \mathbf{y} \rangle_t, \quad \forall \mathbf{y} \in V. \end{aligned}$$

tiene una única solución nto para el caso homogéneo como para el caso no homogéneo.

2.7 Modelo discreto.

Una vez demostrada la existencia y unicidad de solución para el modelo en base a [2], se retoma el problema variacional débil, para obtener un modelo discreto, el cual se puede resolver aplicando un algoritmo de solución numérica. El problema del modelo variacional débil es continuo y los espacios de solución son de dimensión infinita, y no se conoce aun una manera de resolverlo en forma analítica.

2.7.1 Discretización espacial.

A lo anterior, se requiere replantear el modelo continuo y obtener un modelo discreto:

$$\begin{aligned} \beta \in \tilde{k}_{1_{m_h}} : [\mathbf{R}] \beta \cdot \{\alpha - \beta\} - [\mathbf{H}(\beta)] \beta \cdot \{\alpha - \beta\} \\ - [\mathbf{B}] \hat{\beta} \cdot \{\alpha - \beta\} - [\mathbf{C}] \beta' \cdot \{\alpha - \beta\} \leq \\ \mathbf{b} \cdot \{\alpha - \beta\} \quad \forall \alpha \in k_{1_{m_h}} \end{aligned}$$

$$k_{1_{m_h}} = \left\{ \begin{aligned} & \alpha \in \mathbf{R}^{m_h} : \mathbf{u}_h = \alpha_j \mathbf{q}_j \in k_{1_h}, \\ & \{\mathbf{q}_j\}_{j=1}^{m_h} \text{ base de } V_h \end{aligned} \right\} \quad (2.14)$$

$$\beta \in \tilde{k}_{2h} :$$

$$-\int_{\Omega} \xi \nabla(\beta_i q_i) \{ \nabla(\alpha_j q_j) - \nabla(\beta_j q_j) \} d\Omega \geq$$

$$\int_{\Omega} \{ -\beta' q_i + \nabla(\beta_i q_i) \cdot \mathbf{v}_h - \mathbf{Q} \} \cdot \{ (\alpha_j q_j) - (\beta_j q_j) \} d\Omega$$

$$\forall \alpha \in \tilde{k}_{2h} :$$

$$\tilde{k}_2 = \left\{ \alpha \in \mathbf{R}^{m_h} \text{ en } \Omega, (\alpha_j \mathbf{q}_j) \Big|_{\Gamma} = \hat{\theta}_h \right\}.$$

donde:

$$[\mathbf{R}]_{ij} = -\int_{\Omega} \nu [\nabla(\mathbf{q}_i)] \cdot \{ \nabla(\mathbf{q}_j) \} d\Omega, [\mathbf{H}(\beta_k)]_{ij} =$$

$$-\int_{\Omega} [\nabla(\mathbf{q}_k)](\mathbf{q}_i)(\mathbf{q}_j) d\Omega, [\mathbf{B}]_{ij} \hat{\beta} =$$

$$\int_{\Omega} \nabla \mathbf{q}_i \cdot \mathbf{q}_j d\Omega, [\mathbf{C}]_{ij} = \int_{\Omega} \mathbf{q}_i \cdot \mathbf{q}_j d\Omega$$

$$\{ \mathbf{b} \}_j = \int_{\Omega} \mathbf{b} \cdot (\mathbf{q}_j) d\Omega.$$

1.7.2 Discretización temporal

La discretización en el tiempo se elabora bajo un esquema de diferencia en retroceso para evaluar la derivada trascendente. El paso del tiempo actual es en el n^{ésimo} y la expresión envuelve los dos previos tiempos resultantes [5].

$$\frac{\partial(\rho\phi)}{\partial t} = \frac{(\rho\phi)_{n-2}}{2\Delta t} - \frac{4(\rho\phi)_{n-1}}{2\Delta t} + \frac{3(\rho\phi)_n}{2\Delta t}. \quad (2.15)$$

Este criterio de discretización se aplicara a la versión \mathbf{R}^{m_h} .

3. Resultados

En los párrafos subsecuentes se muestran algunos de los resultados obtenidos de la simulación y los resultados experimentales.

3.1. Simulación numérica

Para la realización de la simulación numérica se combinaron las siguientes condiciones:

La temperatura en el interior de la campana es uniforme (293,15 K) y que no existe gradiente alguno antes de suministrar el flujo.

Las condiciones ambientales son las normalizadas (101 325 Pa y 293,15 K).

La temperatura del fluido que entra a la campana es 0,2 K mayor que la temperatura del interior.

En este trabajo se presentan los resultados de la modelación para tres posiciones de la campana (bajo, medio, alto) y con tres caudales distintos (bajo, medio, alto).

La temperatura más alta del gas se ocurre cuando se tiene la campana en la posición baja, con el caudal más alto; mientras que la temperatura mas baja se presenta cuando la campana está en la posición alta, y cuando el caudal es el menor.

Considerando el caso de que la campana esté en la posición intermedia a un caudal alto, se puede decir que la configuración que presenta la menor dispersión en los valores de temperatura corresponde a la configuración de entrada plana, para la cual la desviación estándar de los datos de temperatura (para los 1326 nodos) es de 0,056 K.

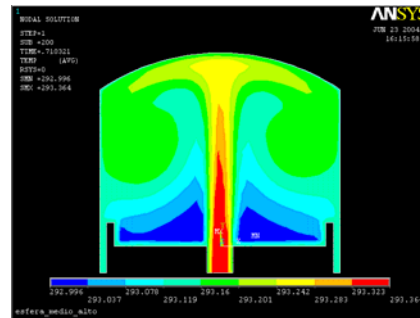


Fig. 1 Temperatura nodal para un flujo alto en la posición media de la campana (configuración plana)

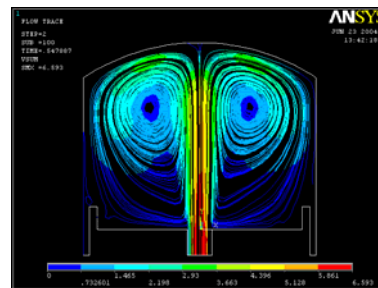


Fig. 2 Líneas de corriente para un flujo alto en la posición media de la campana

3.2. Pruebas experimentales

Para conocer las variaciones de temperatura en el interior de la campana, se colocaron cinco sensores en el patrón nacional de flujo de gas (ver figura 3), tres de ellos se situaron en el interior de la campana.

En la Gráfica 1 se muestra que la máxima diferencia de temperatura en el interior de la campana es del

orden de 0,2 K para el recorrido total de la campana. Dichas variaciones se observan entre la temperatura en la parte superior de la campana y la temperatura en la base de la campana.

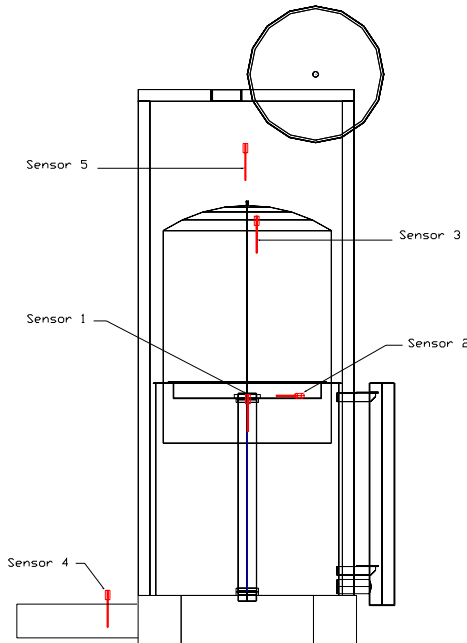


Fig. 3 Posición de los sensores de temperatura durante las pruebas experimentales.

La Gráfica 2 muestra las variaciones máximas de temperatura (diferencia entre los sensores instalados en el interior de la campana), para diferentes velocidades de desplazamiento de la campana. La diferencia máxima observada es de 0,2 K y corresponde a un caudal de 35 L/min.

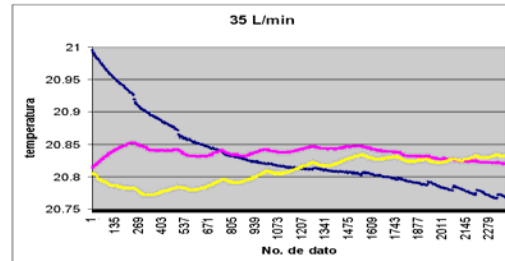
4. Conclusiones

4.1 Temperatura

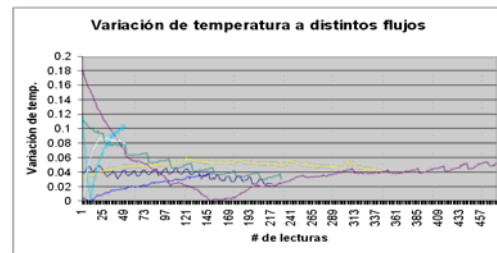
Los resultados del análisis numérico ilustran una diferencia máxima de temperatura igual a 0,123 K. La desviación estándar de la temperatura (considerando el total de nodos) resultó de 0,056 K los que se traduciría en una incertidumbre estándar (considerando una población de nodos de 1 326) de 0,002 K.

Las variaciones máximas de temperatura que se reflejaron en las pruebas experimentales son del orden de 0,2 K, lo cual significa que asumiendo una forma de distribución uniforme, la incertidumbre debido a los gradientes de temperatura en el interior de la campana es del orden de 0,06 K. Sin

embargo, también es evidente que después de un desplazamiento del orden de 30% respecto de la carrera total, los gradientes máximos de temperatura se reducen a 0,06 K, lo cual se traduce en una incertidumbre estándar del orden de 0,017 K.



Gráfica 1. Comportamiento de la variación de la temperatura en el interior de la campana.



Gráfica 2. Comportamiento de la variación de los promedios de las temperaturas en el interior de la campana a distintos flujos de operación.

4.2 Presión

Los resultados correspondientes a la variable de presión (por análisis numérico) muestra que esta se mantiene constante en casi todo el interior de la campana y los gradientes son nulos, pero los análisis experimentales reflejan un valor de 12 Pa (para flujo máximo) de diferencia en todo el trayecto de la campana lo que produce una incertidumbre de 3,5 Pa.

5. Recomendaciones

Se recomienda realizar mínimo cinco corridas con la campana antes de empezar cualquier medición, con el objetivo de lograr condiciones de equilibrio térmico, y hacer la corrección por temperatura ya que el sensor de temperatura tiene una diferencia del 0,13 °C con respecto a la temperatura promedio del mesurando, y se propone que se le asigne una

incertidumbre de 0,017 °C, esto por concepto de los gradientes de temperatura en el mesurando.

Se recomienda que continúen las investigaciones tratando con diferentes configuraciones de la entrada del fluido a la campana, con la finalidad de disminuir los gradientes.

Referencias

- [1] Alduncin (1988); "*Subdifferential and variational formulatios of boundary value problems*", Computer methods in applied mechanics and engineering 72 (1 989) 173-186, North-Holland.
- [5] Ansys (2002); "*Ayuda del software Ansys 7.1*".
- [8] Girault, Raviart (1986). "*Finite Element Methods for Navier-Stokes Equations Theory and Algorithms*", Springer-Verlag, New York, USA.
- [6] Morton E. Gurtin (1981). "*An Introduction to Continuum Mechanics*", Academic Press, Inc., San Diego, California.
- [3] Arch W. Naylor, R. Sell (1982). "*Linear Operator Theory in Engineering and Sciencs*", Springer-Verlag, New York, USA.
- [7] David R. Owen (1984). "*A First Course in the Mathematical Foundations of Thermodynamics*", Springer-Verlag, New York, USA.
- [2] A. J. Reséndiz (1 995). "*Descomposición de operadores para la solución de problemas de fluidos incompresibles y viscosos*", Instituto Tecnológico de Querétaro, México.
- [4] Temam (1979). "*Navier-Stokes Equations, Theory and Numerical Análisis*", North-Holland Publishing Company, Netherlands.
- [9] Mercado (2004). "*Comportamiento del fluido en el interior del Patrón Nacional de Flujo de Gas*", Tesis Maestría en Ciencias, Instituto Tecnológico de Querétaro, Querétaro, México.